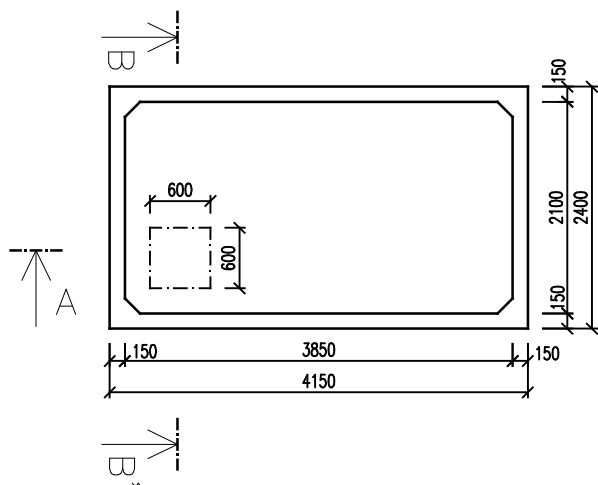
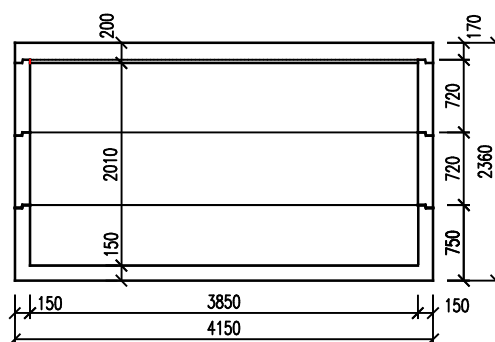


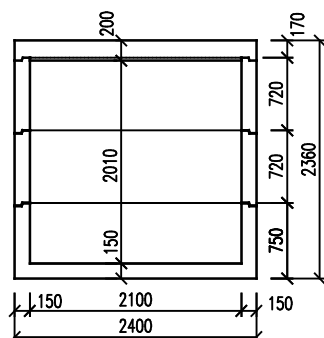
PŮDORYS:



ŘEZ A-A'




ŘEZ B-B'



Objem nádrží V240B = 16,3 m³; váha dílu se dnem = 6,6t; váha dílu bez dna = 3,5t; váha stropu = 5,2t

Nádrže jsou dimenzovány pro přejezd vozidly do 40t.

Nádrže se ukládají do výkopu s upraveným dnem srovnaným do roviny vrstvou písku tl. cca 10 cm.

VYPRACOVAL	ING. LUKÁŠ DVOŘÁČEK	 db betonové jímky s.r.o. Stříbrná 851, 593 01 Bystřice nad Pernštejnem tel.: +420 732 32 32 44; fax: +420 566 560 312 www.db-jimky.cz; jimky@db-jimky.cz
KONTROLOVAL	BOHUSLAV DVOŘÁČEK	
datum	5/2018	
měřítko	1 : 75	
stupeň dokumentace	VÝKRES TVARU	
objekt: BETONOVÁ JÍMKA - V240B		ČÍSLO VÝKRESU 2.0